
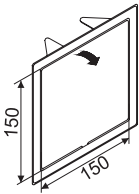

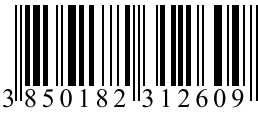

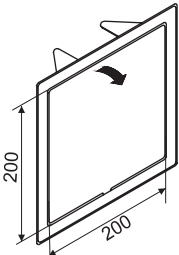

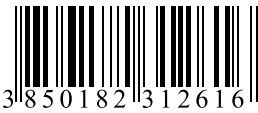
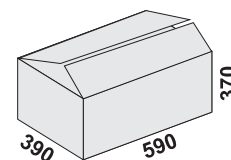
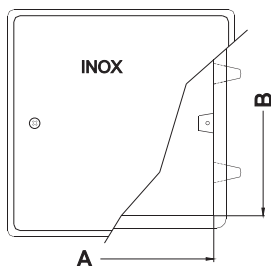




VRATAŠĆA


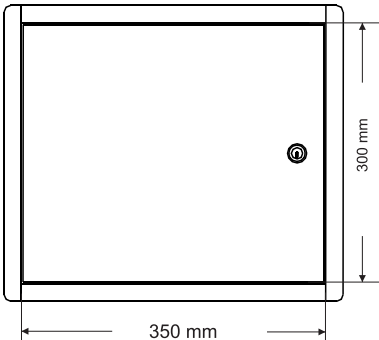


VRATAŠĆA ZA KADE- VRATICA ZA KADE - EXPECTION DOORS

31260	150x150			40 kom/kos/unit	 225 g	 3 850182 312609
31261	200x200			30 kom/kos/unit	 350 g	 3 850182 312616



A x B (mm)	250x200	250x250	300x150	300x200	300x300
IDENT	31171	31085	31284	31285	31146
 kom/kos/unit	25	20	20	20	15
	750 g	810 g	580 g	720 g	990 g
EAN 13	 3 850182 305137	 3 850182 305137	 3 850182 305137	 3 850182 305137	 3 850182 305137

VRATAŠĆA S BRAVICOM - VRATICA Z KLJUČAVNICO - EXPECTION DOOR VARNISHED

31257			10 kom/kos/unit	 1.800 g	 3 850182 312579
	RAL 9003			