

Uputstva za održavanje:

Zaštita: Drveni dio prozora zaštićen je impregnacijskim sredstvom i obrađen završnim prozirnim lakom (samo prozori). Nakon instalacije moguće je dodatno završnu zaštitu prilagoditi prema individualnim željama. Preporučujemo povremenu zaštitu dodatnim lakirnim premazom.

Podmazivanje: jednom godišnje potrebno je podmazati ležaj prozora s odgovarajućom masti.

Čišćenje: barem jednom godišnje potrebno je očistiti vanske dijelove opšava od eventualnih nečistoća (lišće, smeće ...) koje mogu spriječiti pravilno odvođenje vode.

Navodilo za vzdrževanje:

Zaštita: Leseni del okna je zaštićen z impregnacijskim sredstvom in lakiran z brezbarvnim lakom (samo okna). Po vgraditvi je možno dodatno dokončno zaščito prilagoditi individualnimi željami. Priporočamo občasno zaščito z dodatnim lakirnim premazom.

Podmazivanje: enkrat letno je potrebno podmazati tečaj okna z ustrezno mastjo.

Čišćenje: enkrat letno je treba očistiti zunanje dele obrobe od razne umazanije (listje, smeti, ...) katere preprečujejo pravilno odvodnjo dežja.

Maintenance:

Protection: wooden parts are treated with antimould and antiwoodworm products, the finish is in transparency honey-coloured idrox for external (only windows), however periodical treatment are recommended.

Lubrication: it's advisable to lubricate the mechanical elements of the couch.

Cleaning: once a year, we recommended to check the external joints, residual leaves, for example, can obstruct the water flow.

Proizvođač / Proizvajalec/Produced by:

LOŽ METALPRES d.o.o. PLEŠČE
PROIZVODNJA METALNIH I PLASTIČNIH PROIZVODA

Muhvić Antuna 52 - 51303 Plešće - CROATIA

Tel: 00385 (0)51 / 825-102, 825-122
Fax: 00385 (0)51 / 825-177

www.loz-metalpres.hr
info@loz-metalpres.hr



KROVNI PROZORI STREŠNA OKNA ROOF WINDOWS



KROVNI IZLAZI STREŠNE LINE ROOF EXITS



UPUTSTVA ZA UGRADNJU (CRO) NAVODILA ZA VGRADNJO (SLO) INSTRUCTION MANUAL (ENG)

LOŽ METALPRES d.o.o. PLEŠČE
PROIZVODNJA METALNIH I PLASTIČNIH PROIZVODA

Pripremite otvor na krovu prema vanjskoj dimenziji doprozornika te prilagodite donji okomiti pristup do doprozornika i gornji vodoravni kao na skici. Ovakav način ugradnje omogućava potrebnu kružnu cirkulaciju zraka i veću svjetlosnu propusnost otvora. Prema tipu krovišta kao i mogućnostima ugradnje pridržavajte se preporučljive visine ugradnje prema priloženoj tablici.

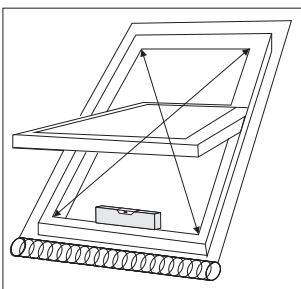
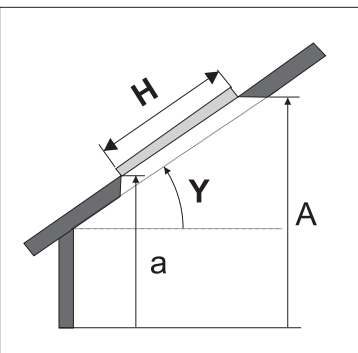
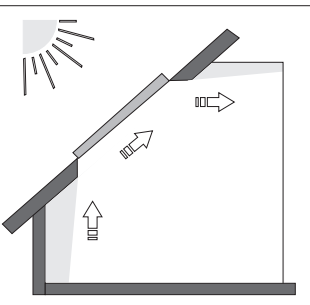
Prilagodite otvor na krovu prema vanjskoj dimenziji doprozornika te prilagodite donji okomiti pristup do štoka in zgornji vodoravni kot na risbi. Takšen način vgraditve omogoča potrebno krožno cirkulaciju zraka in večji prehod svetlobe na odprtnini. Pri tipih strehe kot tudi pri možnostih vgraditve se držite priporočljive višine vgradnje v skladu s priloženo preglednico.

The hole predisposition, before the window instalation, has a great importance because it allows to increase the light and ventilation near the window pane, reducing the condensation. For the monting position see table.

Tablica preporučljive visine ugradnje za krovne prozore
Preglednica priporočljive višine vgraditve za strešna okna.

Table for advisable montage hight of roof windows.

A cm	H 980 cm			H 118 cm			H 140 cm			a cm
	15°	30°	45°	15°	30°	45°	15°	30°	45°	
185	172	151	119	166	141	102	160	130	86	
190	177	156	124	171	146	107	165	135	91	
195	182	161	129	176	151	112	170	140	96	
200	187	166	134	181	156	117	175	145	101	



Izvadite prozor iz ambalaže i pozicionirajte ga na pripremljen otvor zajedno s aluminijskim opšavom s time da istog vodoravno nivelirate te prije učvršćenja provjerite simetričnost dijagonala doprozornika.

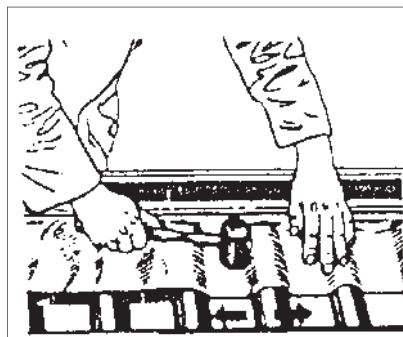
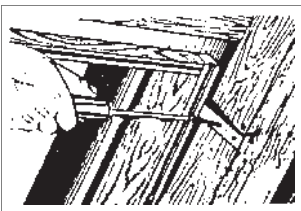
Vzemite okno iz embalaže ter ga pozicionirajte na pripravljeno odprtnino skupaj z aluminijsko obrobo s tem da istega vodoravno nivelirate ter pred vtrditvijo preverite simetričnost diagonal štoka.

Take out the window from the package, put the window in the hole, level it and check the diagonals.

Fiksirajte prozor bočnim metalnim pločicama pomoću prikladnih vijaka ovisno o konstrukciji krovišta.

Fiksirajte okno s pomoćjo vijakov za drvo kot je prikazano na sliki.

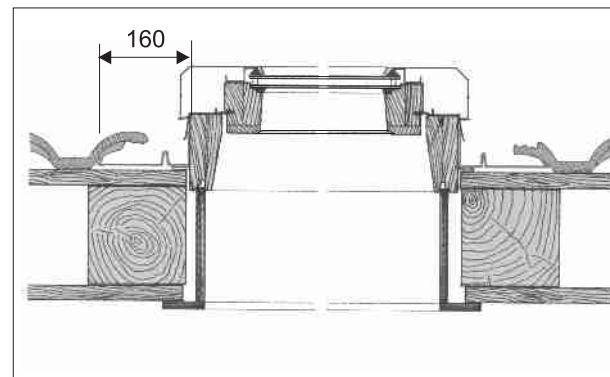
Put the window in the hole and fasten it with the special side leaflets with the screws.



Fiksirajte bočne i gornje stranice opšava za krovnu konstrukciju. U donjem dijelu oblikujte i prilagodite olovnu maramicu prema pokrovu koristeći pritom gumeni čekić.

Fiksirajte stranske in zgornje stranice obrobe na strešno konstrukcijo. V spodnjem delu s gumnastim kladivom oblikujte in prilagodite svinčni del v skladu z obliko strešne kritine.

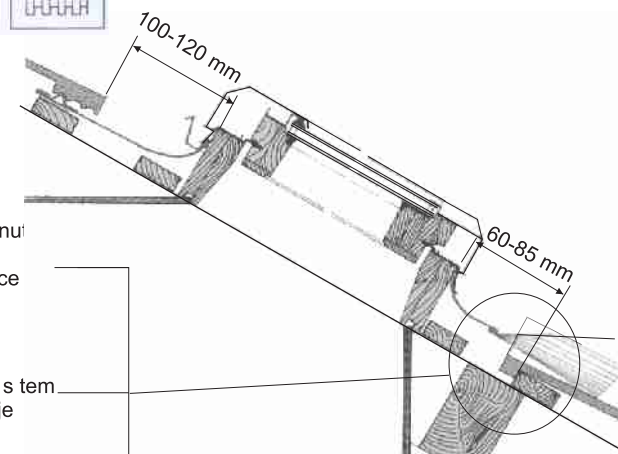
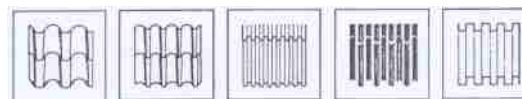
Put the tiles on the joint in the upright and upper side and under the lead case in the lower side shapening it on the tiles. Cover the lower tiles with the plumb and adjust it with the rubber hammer.



Aluminijski (bakreni) opšav je univerzalan za sve vrste krovnih pokrova te je potrebno prilikom ugradnje pridržavati se dopuštenih razmaka između prozora i pokrova.

Aluminijska (bakrena) obroba je univerzalna za vse vrste strešnih kritin ter se je pri vgraditvi potrebno držati dovoljenih razmikov med oknom in kritino.

Universal covering is suitable for all roof materials. Please follow the advisable distance between covering and the



U slučaju da je pokrov previše valovit i izdignu preporučljivo je gornje dijelove odrezati što omogućava bolje naljezanje olovne maramice brži protok oborinskih voda.

V primeru, da je kritina preveč valovita i priporočljivo je zgornje dele odrezati, ker se s tem omogoča hitrejši pretok dežja kot to prikazuje

In case of particularly corrugated covering it is advisable to cut in horizontal in order to allow a better rain flow and to avoid it's stagnation.