

ENG

HR

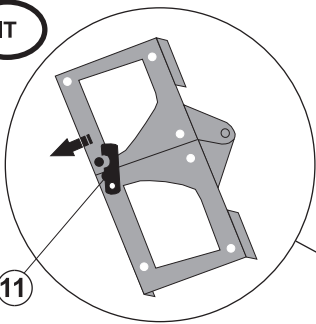
SLO

C max = 240/270 cm

IT

C max = 300 cm

IT



11

Z max = 160 cm

HR

1. GORNJI RUKOHVAT
2. NOSAČI S MATICAMA: 4 kom.
3. OKVIR
4. POKLOPAC
5. POLUGA OTVARANJA
6. OPRUGA
7. GAZIŠTE STEPENICA
8. BOČNI ELEMENTI
9. PLASTIČNA KAPICA
10. GRANIČNIK S VIJKOM ZA REGULACIJU NAGIBA
11. BLOKIRNI PANT (samo na izvedbi sa 4-tim segmentom)

IT

1. MANIGLIONE
2. STAFFE DI FISSAGGIO
3. TEALIO CASSONETO
4. PANNELLO
5. TIRANTE APERTURA
6. MOLLE
7. PEDANA GRADINO
8. LEVA PANTOGRAFO
9. TAPPO
10. PERNO TIRANTE
11. CERNIERA DI SICURECA

SLO

1. GORNJE DRŽALO
2. NOSILEC Z MATICAMA: 4 kos.
3. OKVIR
4. POKROV
5. POLUGA ODPIRANJA
6. ZMETI
7. STOPNICA
8. STRANSKI ELEM. STOPNIC
9. POKRIVNA KAPICA
10. OMEJILLO Z FINO REGULACIJO
11. SIGURNOSNI ZASUN (samo v izvedbi z 4-imi lestvenicami)

ENG

1. UPPER HANDLE
2. LEDDER CARRIER WITH THE BOLTS: 4 PIECES
3. FRAME
4. COVER
5. OPENING CRANK
6. SPRING
7. LADDER SEGMENT
8. LATERAL LADDER ELEMENT
9. PLASTIC COVER
10. REGULATION PART
11. SECURITY PART (only with 4 segment ladders)

IT

ISTRUZIONI PER IL MONTAGGIO E L'USO TIPO LEGNO 4 PEZZI / ACCIAIO 4 PEZZI

HR

UPUTSTVO ZA MONTAŽU I RUKOVANJE TAVANSKIM STEPENICAMA TIP KOMBI / ELEGANT

SLO

NAVODILO ZA VGRADNJO IN ROKOVANJE PODSTREŠNIH STOPNIC TIP KOMBI / ELEGANT

ENG

MONTAGE AND USE INSTRUCTIONS FOR THE LADDER TYPE KOMBI / ELEGANT

IT

AVVERTENZE

La scala non deve subire alcuna modifica senza l'autorizzazione del costruttore.

Fare attenzione che la botola venga montata in bolla onde evitare un cattivo funzionamento dei meccanismi di apertura e chiusura della scala.

HR

PAŽNJA

Na stepenicama se ne smiju izvršiti promjene bez dozvole proizvođača.

Paziti da okvir (3) i poklopac (4) budu paralelni kako bi se poklopac pravilno zatvarao.

SLO

POZOR

Na stopnicami se ne smejo delati spremembe brez dovoljenja proizvajalca.

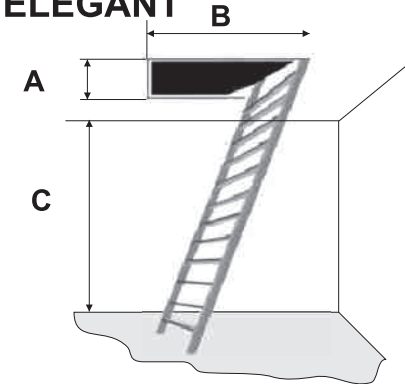
Pazite da okvir (3) in pokrov (4) bodo paralelni tako da se pokrov pravilno zapira.

ENG

ATTENTION

Do not take any changes on the ladder without producer's permission.

For properly closing, frame (3) and cover (4) should be parallel.



HR

SLO

IT

ENG

A (cm)		B (cm)	C max (cm)	C max (cm)
60	70	100	300	240
60	70	110	300	270
60	70	120	300	270
60	70	130	300	270

IT

1.) Estrarre dall'imballo tutti i componenti dati in dotazione:
 - asta di manovra
 - n. 4 staffe e tirante
 - serratura

HR

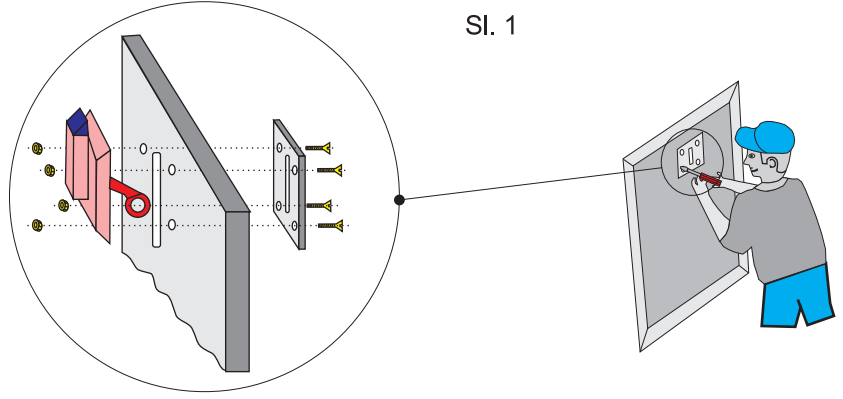
1.) Izvaditi iz ambalaže sastavne dijelove:
 - štap za rukovanje
 - brava (zatvarač)
 - pričvrtni profili s maticama: 4 kom.

SLO

1.) Izvlecite iz ambalaže sestavne dele:
 - šipka za otpiranje in zapiranje
 - zapiralo
 - nosilni profil z matico : 4 kos

ENG

1.) Take out enclosed parts from package:
 - stick for usage
 - lock
 - accessories attachment with The bolts: 4 pieces



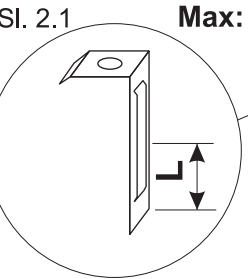
SI. 1

2.) Montare serratura sul pannello della botola secondo lo schema indicato. SI. 1

2.) Montirati zatvarač na poklopac prema sl. 1

2.) Vgraditi zapiralo na pokrov po sl. 1

2.) Fit lock on cover like shown on the picture sl. 1



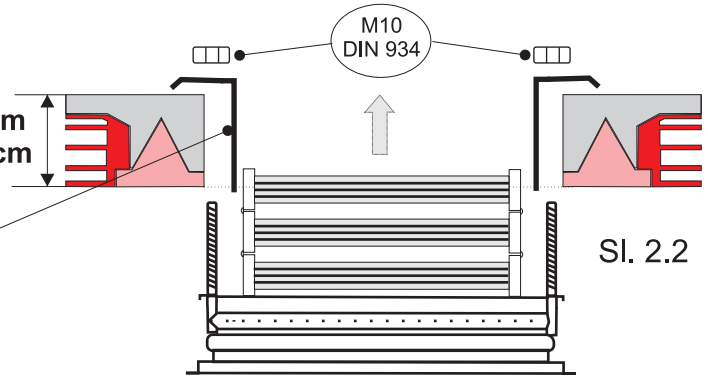
SI. 2.1

3.) Per spessore solaio inferiore a cm 20, accorciare le staffe di fissaggio L=20-(spessore cassoneto) vedi sl.2.1. Inserire la scala nel foro praticato nel solaio agendo dal basso verso l'alto. SI. 2.2.

3.) U slučaju debljine stropne plohe ispod 20 cm, "L" kutnike skratiti za mjeru L= 20-(debljina plohe) prema slici 2.1. Montirajte stepenice u prethodno izrađen otvor. SI. 2.2.

3.) V slučaju debljine stropne plohe pod 20 cm, "L" kotnike skratiti za mjeru L= 20-debelina plohe po slici 2.1. Vgradite stopnice v prethodno izdelano odprtino od vzdol na vzgor. SI. 2.2.

3.) In case of thickness of the ceiling less than 20 cm, "L" accessories for montage cut short for the measure of L = 20-(thickness of ceiling) like shown on the picture 2.1.



SI. 2.2

IT

4.) Blocare la scala regolando le quattro staffe tramite (A) le apposite viti (B). Sl. 3

HR

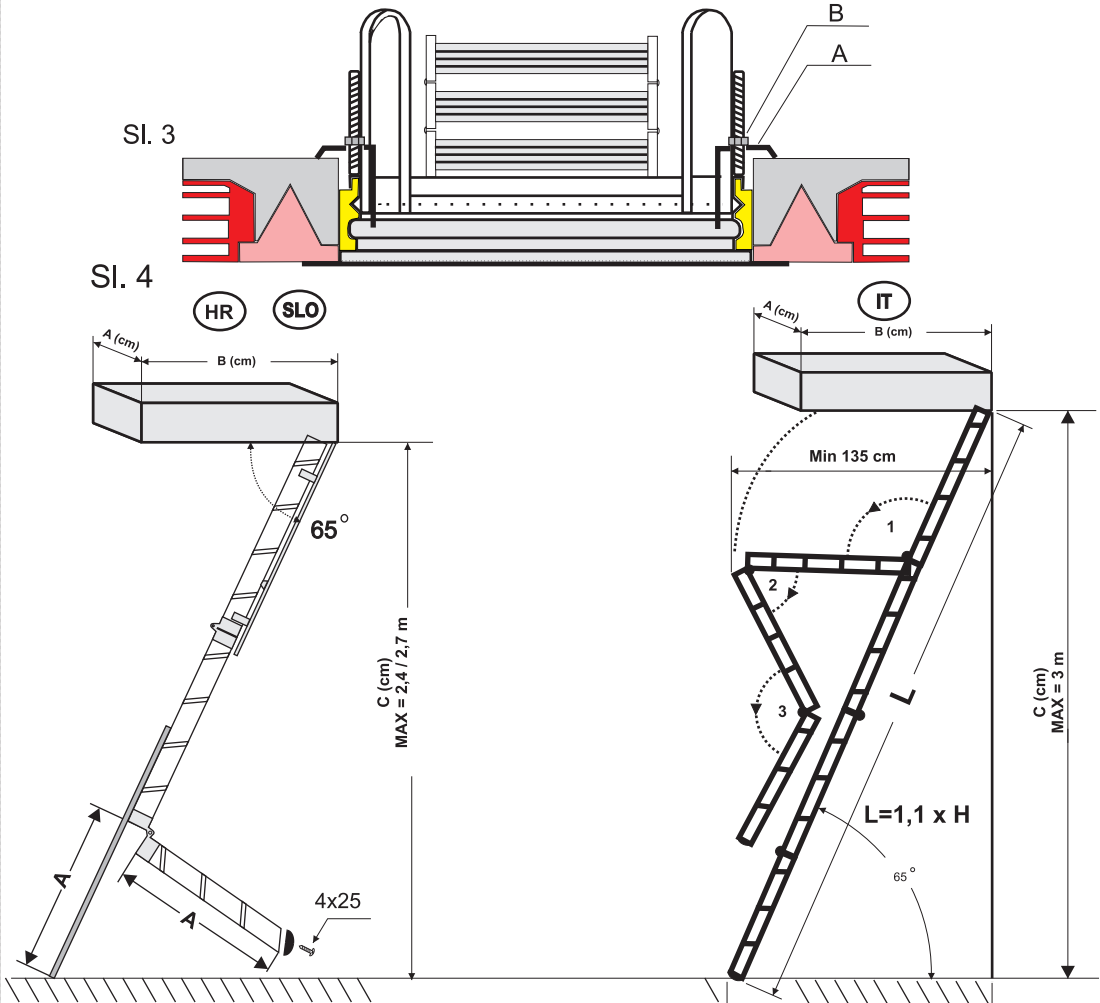
4.) Pričvrstite stepenice pomoću četiri pričvrtna profila (a) i pripadajućih matica (b) sl. 3. Po potrebi stepenice dodatno učvrstite bočne stranice vijcima i pur penom.

SLO

4.) Pritrđite stopnice z štiri pritrđilna profila (a) in priloženimi maticami (b) sl. 3. Po potrebi dodatno pritrđiti bočne stranice z vijcimi in pur peno.

ENG

4.) Pin up ladder with four accessories attachment (a) and pertinent bolts (b). Picture 3. Pin up alongside of ladder with screws if it's necessary.



SI. 3

SI. 4

Izmjerite dužinu stepenica A pomoću letve (nije priložena). Odrežite posljednji segment stepenica na izmjerenu dužinu A i to paralelno s gazištima.
 - tip KOMBI: s priloženim vijkom 4x25 pričvrstite zaštitnu plastičnu kapicu na dno segmenta.
 - tip ELEGANT: Natakните i po potrebi zalijepite zaštitnu kapicu.

Odmerite dolžino stopnic A s pomoćjo letve (ni priložena). Skrajšajte zadnji segment stopnic na odmerjeno dolžino A in to paralelno s pohodno površino.
 - tip KOMBI: z priloženim vijakom 4x25 pritrđite zaščitno plastično kapicu na dno segmenta.
 - tip ELEGANT: pritrđite in po potrebi prilepite zaščitno kapico.