

- HR**
1. GORNJI RUKOHVAT
  2. NOSAČI S MATICAMA: 4 kom.
  3. OKVIR
  4. POKLOPAC
  5. POLUGA OTVARANJA
  6. OPRUGA
  7. UZDUŽNO OJAČANJE POKLOPCA
  8. POPREČNO OJAČANJE POKLOPCA
  9. BRAVA (ZATVARAČ)
  10. GAZIŠTE STEPENICA
  11. BOČNI ELEMENTI STEPENICA
  12. KOTAČIĆ ZA NASJED
  13. CIJEV ZA POVLAČENJE
  14. NOSAČ RUKOHVATA
  15. TELESKOPSKI RUKOHVAT - dodatna oprema
  16. GRANIČNIK

- SLO**
1. GORNJE DRŽALO
  2. NOSILEC Z MATICAMA: 4 kos.
  3. OKVIR
  4. POKROV
  5. POLUGA ODPIRANJA
  6. ZMETI
  7. UZDUŽNA OJAČITEV PANELA
  8. POVPREČNA OJAČITEV PANELA
  9. ZAPIRAČ
  10. STOPNICA
  11. STRANSKI ELEMENTI STOPNIC
  12. KOLO ZA NASJED
  13. CEV ZA ODPIRANJE
  14. NOSILEC ROČAJA
  15. TELESKOPSKI ROČAJ - dodatna oprema
  16. OMEJILO

- ENG**
1. UPPER HANDLE
  2. LEDDER CARRIER WITH THE BOLTS: 4 PIECES
  3. FRAME
  4. COVER
  5. OPENING CRANK
  6. SPRING
  7. ALONGSIDE RECUPERATION OF COVER
  8. CROSSWISE RECUPERATION OF COVER
  9. LOCK
  10. LADDER SEGMENT
  11. LATERAL LADDER ELEMENT
  12. ROWEL
  13. PULLOUT PIPE
  14. HANDLE CARRIER
  15. TELESCOPIC HANDLE - optional
  16. PART

- IT**
1. MANIGLIONE
  2. STAFFE DI FISSAGGIO
  3. TEALIO CASSONETO
  4. PANNELLO
  5. TIRANTE APERTURA
  6. MOLLE
  7. RINFORZO PANNELLO
  8. TRAVERSO FERMO SCALA
  9. SERRATURA
  10. PEDANA GRADINO
  11. LEVA PANTOGRAFO
  12. RUOTE DI APPOGGIO
  13. ANELLO DI AGGANCIO
  14. STAFFE SUPPORTO CORRIMANO
  15. CORRIMANO TELESCOPICO
  16. PERNO TIRANTE

**IT**

**ISTRUZIONI PER IL MONTAGGIO E L'USO**

**HR**

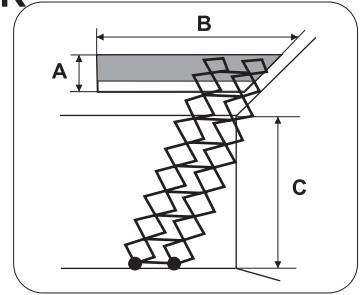
**UPUTSTVO ZA MONTAŽU I RUKOVANJE TAVANSKIM STEPENICAMA**

**SLO**

**NAVODILO ZA VGRADNJO IN ROKOVANJE PODSTREŠNIH STOPNIC**

**ENG**

**MONTAGE AND USE INSTRUCTIONS FOR THE METAL LADDER**



C = 270/300 cm

**IT AVVERTENZE**

**La scala non deve subire alcuna modifica senza l'autorizzazione del costruttore.**  
Fare attenzione che la botola venga montata in bolla onde evitare un cattivo funzionamento dei meccanismi di apertura e chiusura della scala.

**HR PAŽNJA**

**Na stepenicama se ne smiju izvršiti promjene bez dozvole proizvođača.**  
Paziti da okvir (3) i poklopac (4) budu paralelni kako bi se poklopac pravilno zatvarao.

**SLO POZOR**

**Na stopnicami se ne smejo delati spremembe brez dovoljenja proizvajalca.**  
Pazite da okvir (3) in pokrov (4) bodo paralelni tako da se pokrov pravilno zapira.

**ENG ATTENTION**

**Do not take any changes on the ladder without producer's permission.**  
For properly closing, frame (3) and cover (4) should be parallel.

A (cm)	B (cm)	IT-CORRIMANO TELESCOPICO CRO-RUKOHVAT - OPCIJA SLO-DŽALO - OPCIJA ENG-HANDLE - OPTIONAL
50	70	
50	80	
50	90	
50	100	
70	70	
70	80	
70	90	✓
70	100	✓
70	110	✓
70	120	✓
70	130	✓
80	80	✓
90	90	✓
100	100	✓

IT

- 1.) Estrarre dall'imballo tutti i componenti dati in dotazione:
- asta di manovra
  - corrimano telescopico
  - n. 4 staffe e tirante
  - serratura

HR

- 1.) Izvaditi iz ambalaže sastavne dijelove:
- ručica za rukovanje
  - brava (zatvarač) s vijcima
  - pričvrtni profili s maticama: 4 kom.

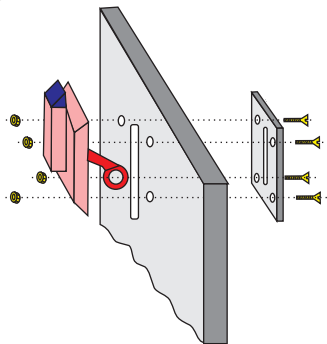
SLO

- 1.) Izvlecite iz ambalaže sestavne dele:
- šipka za otpiranje in zapiranje
  - zapiralo z vijakami
  - nosilni profil z matico : 4 kos

ENG

- 1.) Take out enclosed parts from package:
- stick for usag
  - lock with screws
  - accessories attachment with The bolts: 4 pieces

Sl. 1.1



Sl. 1.2



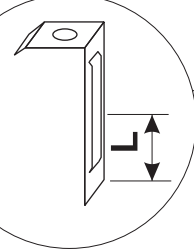
- 2.) Montare serratura sul pannello della botola secondo lo schema indicato. Sl. 1.1, 1.2.

- 2.) Montirati zatvarač na ivericu prema sl. 1.1 i 1.2.

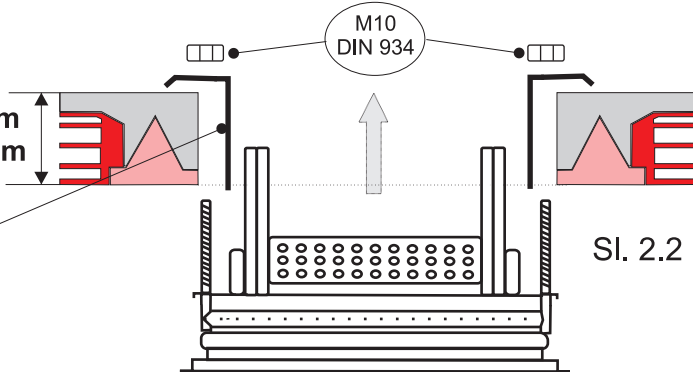
- 2.) Vgraditi zapiralo na iverko po sl. 1.1 in 1.2.

- 2.) Fit lock on cover like shown on the picture 1.1 and 1.2.

Sl. 2.1



Min: 12 cm  
Max: 25 cm



Sl. 2.2

- 3.) Per spessore solaio inferiore a cm 20, accorciare le staffe di fissaggio L=20-(spessore cassoneto) vedi sl.2.1. Inserire la scala nel foro praticato nel solaio agendo dal basso verso l'alto. Sl. 2.2.

- 3.) U slučaju debljine stropne plohe ispod 20 cm, "L" kutnike skratiti za mjeru L= 20-(debljina plohe) prema slici 2.1. Montirajte stepenice u prethodno izrađen otvor. Sl. 2.2.

- 3.) V slučaju debljine stropne plohe pod 20 cm, "L" kotnike skratiti za mjeru L= 20-debelina plohe po slici 2.1. Vgradite stopnice v prethodno izdelano odprtino od vzdol na vzgor. Sl. 2.2.

- 3.) In case of thickness of the ceiling less than 20 cm, "L" accessories for montage cut short for the measure of L = 20-(thickness of ceiling) like shown on the picture 2.1.

IT

- 4.) Blocare la scala regolando le quattro staffe tramite (A) le apposite viti (B). Sl. 3.

HR

- 4.) Pričvrstite stepenice pomoću četiri pričvrtna profila (a) i pripadajućih matica (b) sl. 3. Po potrebi stepenice dodatno učvrstite bočne stranice vijcima i purjenom.

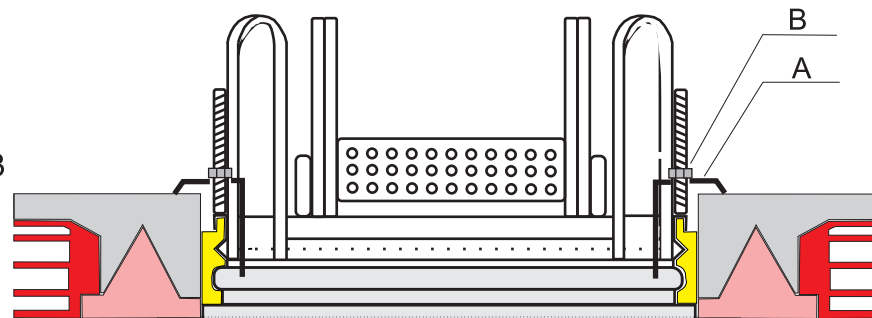
SLO

- 4.) Pritrdite stopnice z štiri pritrdilna profila (a) in priloženimi maticami (b) sl. 3. Po potrebi dodatno pritrditi bočne stranice z vijakami in purjonom.

ENG

- 4.) Pin up ladder with four accessories attachment (a) and pertinent bolts (b). Picture 3. Pin up alongside of ladder with screws if it's necessary.

Sl. 3



- 5.) Per aprire la scala intervenire con l'asta di manovra nella serratura. Sl. 4.

- 5.) Otvoriti stepenice pomoću priložene ručice za rukovanje Sl. 4.

- 5.) Odpreti stopnice z pomočju priložene ročice za odpiranje. Sl. 4.

- 5.) Open the ladder with enclosed stick for usage. Picture 4.

IT

- 6.) Estrarre la scala agganciando con l'asta di manovra al punto A (sl.5), ed applicare una trazione verso il basso fino a disporla in appoggio a terra.

HR

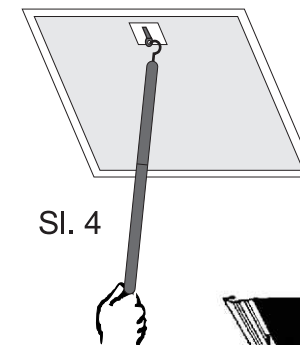
- 6.) Ručicu za rukovanje zakačiti za zadnji segment stepenica povući prema podu. Sl. 5.

SLO

- 6.) Z ročico za rokovanje zataknite za povprečno cev na zadnjem segmentu stopnic in jih povlecite proti podu. Sl. 5.

ENG

- 6.) Stick for usage attach for last ladder segment A and pull to the floor. Picture 5.



Sl. 4

IT

- 7.) Montare il corrimano telescopico sul lato dx della scala fissando le sue staffe nei fori predisposti sulle leve del pantografo.

HR

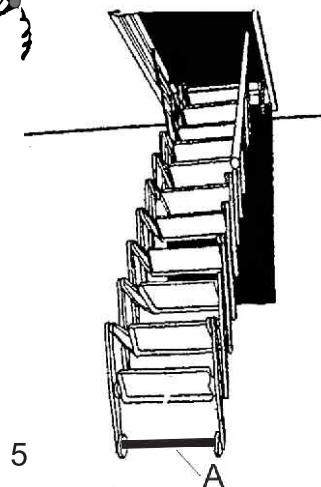
- 7.) Pričvrstite teleskopski rukohvat na desnu stranu stepenica (samo kao dodatna oprema). Podesiti bočni graničnik tako da se poklopac stepenica namjesti na kut od 90.

SLO

- 7.) Pritrditi teleskopsko držalo na desno stran stopnic (samo kot dodatna oprema). Nastavite bočno omjajilo tako da pokrov stoji pod kotom od 90 stopinj.

ENG

- 7.) Pin up telescopic handle to the right side of ladder (only as additional equipment). Regulate lateral part (16) insomuch that ladder cover stick up on 90 degrees.



Sl. 5

A